

Socle pour écran plat Dell™ E-Flat

# Guide d'utilisation

# Remarques, Avis et Mises en garde



**REMARQUE** : Une REMARQUE indique des informations importantes qui peuvent vous aider à mieux utiliser votre ordinateur.



**AVIS** : Un AVIS vous avertit d'un risque de dommage matériel ou de perte de données et vous indique comment éviter le problème.



**MISE EN GARDE** : Une MISE EN GARDE indique un risque de dommage matériel, de blessure corporelle ou de mort.

---

**Les informations de ce document sont sujettes à modification sans préavis.**

© 2008 Dell Inc. Tous droits réservés.

Toute reproduction sous quelque forme que ce soit sans l'autorisation écrite de Dell Inc. est strictement interdite.

Les marques mentionnées dans ce texte, à savoir *Dell* et les logos de *DELL*, sont des marques commerciales de Dell Inc. *VESA* est une marque déposée de Video Electronics Standards Association.

Les autres marques et noms de produits pouvant être utilisés dans ce document sont reconnus comme appartenant à leurs propriétaires respectifs. Dell Inc. rejette tout intérêt propriétaire dans les marques et les noms commerciaux autres que les siens.

# Table des matières

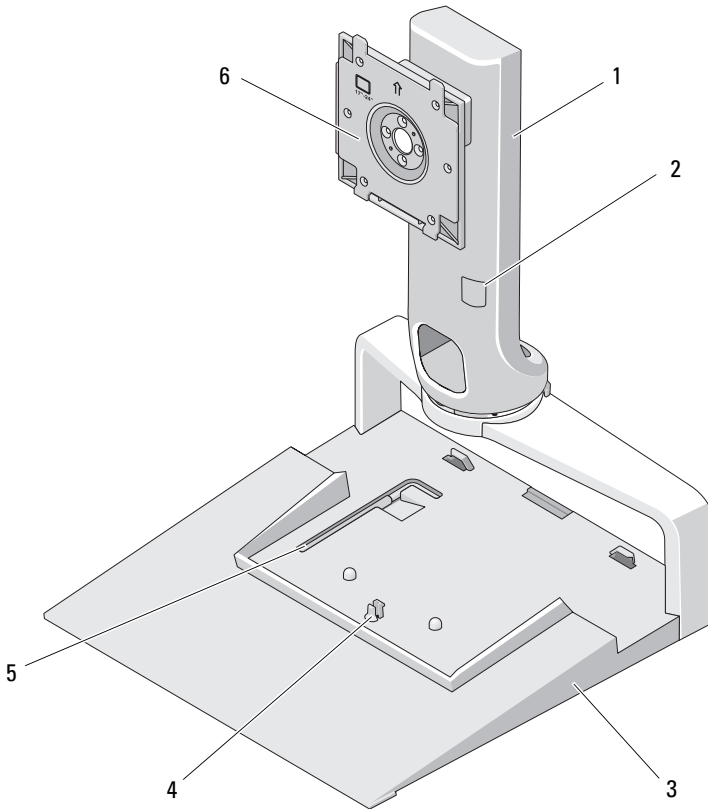
1	À propos du socle pour écran plat Dell™ E-Flat . . . . .	5
2	Utilisation du socle pour écran plat E-Flat . . . . .	7
	<b>Connexion de l'adaptateur à la base du socle . . . . .</b>	<b>7</b>
	<b>Réglage de la taille limite pour un moniteur à écran plat . . . . .</b>	<b>8</b>
	<b>Positionnement d'un moniteur à écran plat sur le socle. . . . .</b>	<b>9</b>
	<b>Utilisation d'une plaque d'adaptation VESA® . . . . .</b>	<b>10</b>
	<b>Ajustement du moniteur à écran plat . . . . .</b>	<b>14</b>
	<b>Connexion d'un réplicateur de port au socle pour écran plat. . . . .</b>	<b>14</b>
	<b>Déconnexion d'un ordinateur portable du réplicateur de port et du socle pour écran plat . . . . .</b>	<b>16</b>
	<b>Déconnexion d'un réplicateur de port du socle pour écran plat. . . . .</b>	<b>17</b>
3	Caractéristiques . . . . .	19
4	Recherche d'informations. . . . .	21



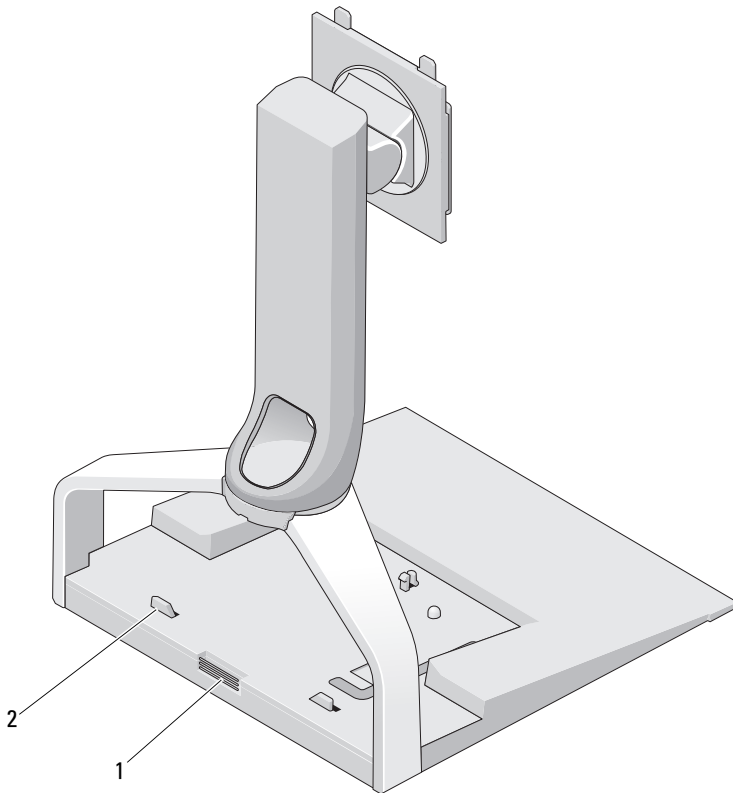
# À propos du socle pour écran plat Dell™ E-Flat

Le socle pour écran plat Dell™ E-Flat est adapté aux éléments suivants :

- Ordinateur portable 12,1 à 17 pouces Dell E-Family
- Répliqueurs de port Dell E-Port et Dell E-Port Plus
- Moniteurs à écran plat jusqu'à 24 pouces



- |   |  |   |  |
|---|--|---|--|
| 1 | adaptateur                                 | 2 | réglage de la taille de l'écran                  |
| 3 | base                                       | 4 | languette de libération pour réplicateur de port |
| 5 | outil d'ajustement de la taille de l'écran | 6 | plaque d'attache de l'écran                      |

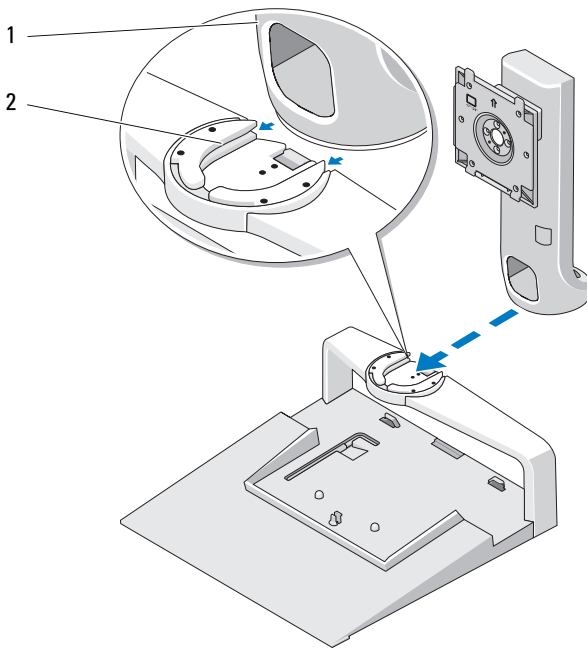


- |   |  |   |   |
|---|--|---|---|
| 1 | languette de libération pour réplicateur de port | 2 | colonnes de guidage pour le réplicateur de port |
|---|--|---|---|

# Utilisation du socle pour écran plat E-Flat

## Connexion de l'adaptateur à la base du socle

- 1 Alignez l'avant de l'adaptateur sur l'emplacement d'attache.
- 2 Glissez l'adaptateur dans l'emplacement d'attache. Lorsque l'adaptateur est complètement emboîté dans la base du socle, vous entendez un clic.



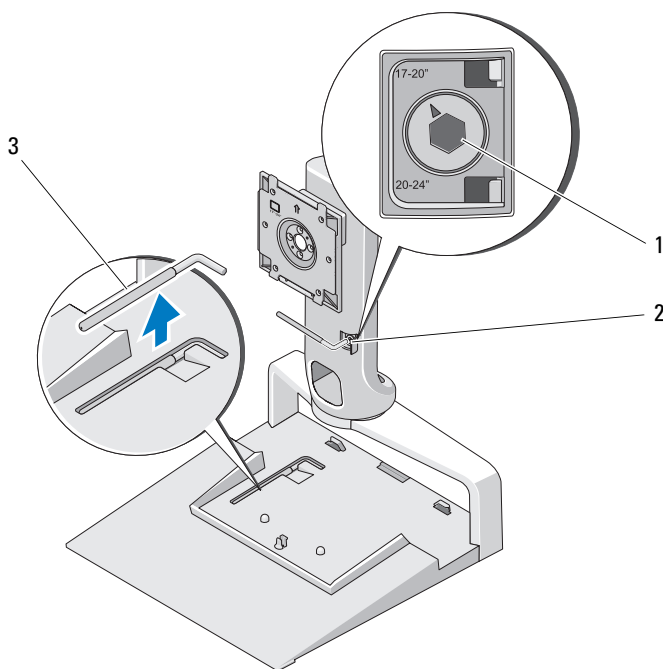
1 adaptateur

2 emplacement d'attache sur la base du socle

## Réglage de la taille limite pour un moniteur à écran plat

La taille par défaut pour un moniteur à écran plat est fixée entre 17 et 20 pouces. Si votre écran fait entre 20 et 24 pouces, ajustez les paramètres de taille limite sur le socle pour l'écran plat.

- 1 Retirez l'outil de la base du socle pour écran plat.
- 2 Insérez l'outil dans l'emplacement de limite de taille.
- 3 Tournez l'outil dans le sens inverse des aiguilles d'une montre pour pointer la flèche sur le réglage de 20 à 24 pouces.

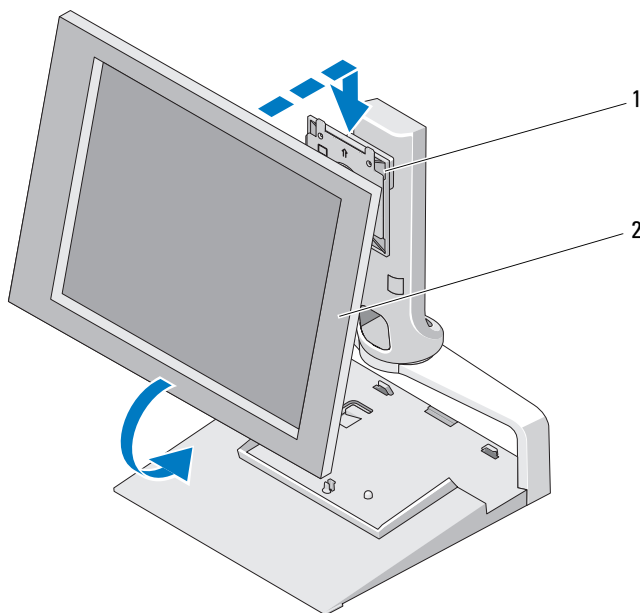


- |   |                                      |   |                              |
|---|--------------------------------------|---|------------------------------|
| 1 | taille limite augmentée              | 2 | emplacement de taille limite |
| 3 | outil de réglage de la taille limite |   |                              |



## Positionnement d'un moniteur à écran plat sur le socle


- 1 Aligned l'arrière du moniteur à écran plat sur la plaque d'attache de l'adaptateur.
- 2 Glissez le moniteur à écran plat dans la plaque d'attache, en vous assurant que l'écran est correctement fixé.



1 plaque d'attache

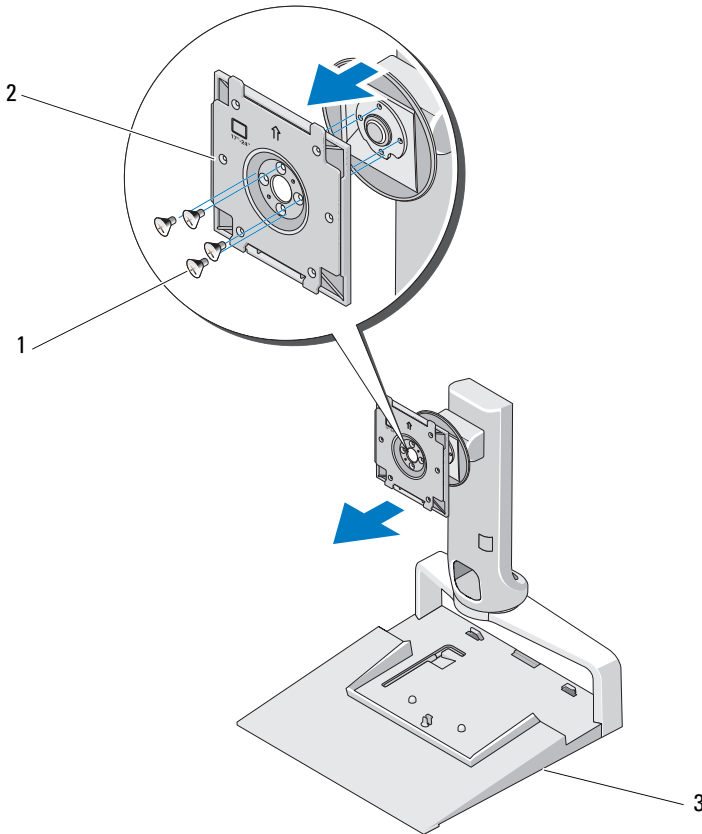
2 moniteur à écran plat

# Utilisation d'une plaque d'adaptation VESA®

 **REMARQUE :** La plaque d'adaptation VESA est optionnelle. Consultez [Dell.com](http://Dell.com) pour toute information commerciale.

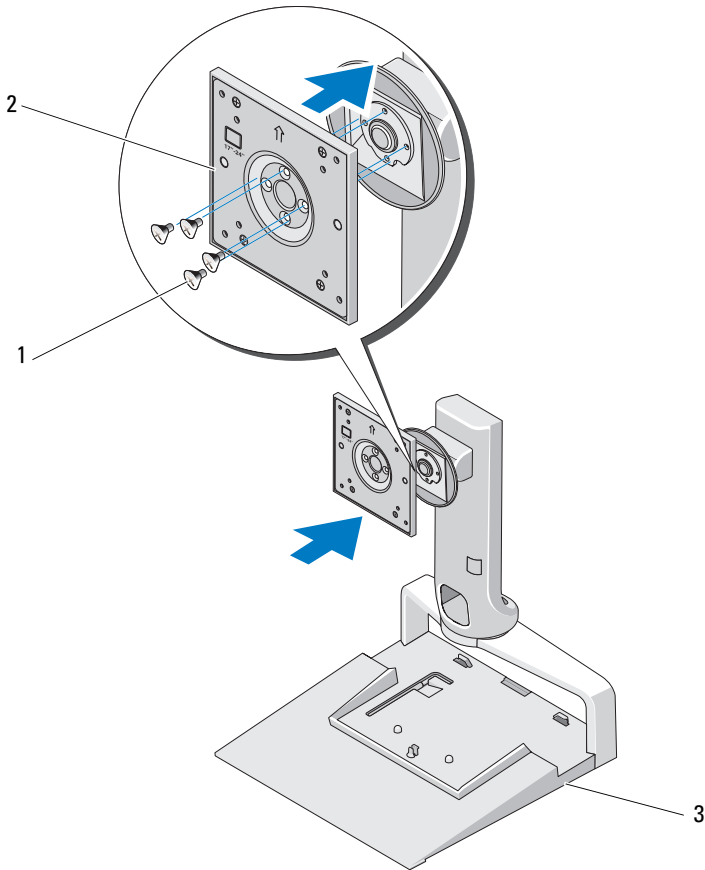
Utilisez une plaque d'adaptation pour fixer votre moniteur sur le socle pour écran plat s'il ne fonctionne pas avec la plaque d'attache.

- 1 Retirez les quatre vis de la plaque d'attache sur le socle pour écran plat.



- |   |                       |   |                  |
|---|-----------------------|---|------------------|
| 1 | vis (4)               | 2 | plaque d'attache |
| 3 | socle pour écran plat |   |                  |

- 2 Installez l'adaptateur VESA avec les quatre vis fournies avec la plaque d'adaptation.



1 vis (4)

2 plaque d'adaptation VESA

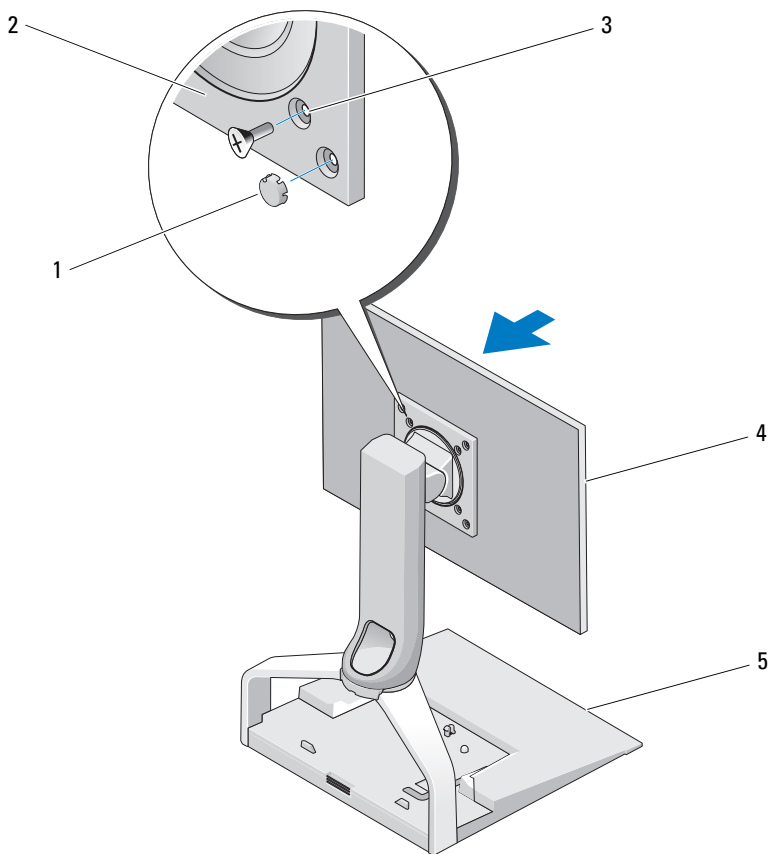
3 socle pour écran plat



**REMARQUE :** Les différents moniteurs à écran plat peuvent être soumis à différentes normes. Consultez la documentation livrée avec votre écran si l'une des informations suivantes ne fonctionne pas pour votre moniteur.

Si la taille de votre écran est de 15 pouces ou moins :

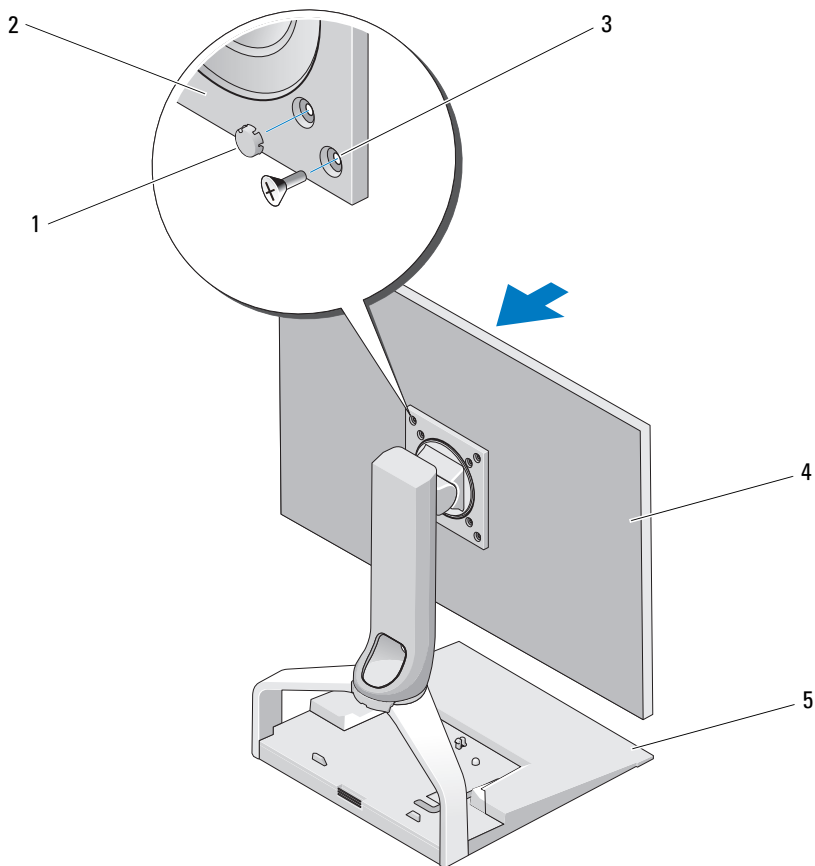
- a Utilisez les quatre trous qui se trouvent plus près du centre de la plaque d'adaptation VESA (espace entre les trous est de 75 mm x 75 mm).
- b Insérez les bouchons dans les quatre autres trous de la plaque d'adaptation VESA.
- c Fixez votre moniteur à la plaque d'adaptation VESA.



- |   |  |   |                          |
|---|--|---|--------------------------|
| 1 | bouchons (4)                                     | 2 | plaque d'adaptation VESA |
| 3 | trous à vis pour écran de 15 pouces ou moins (4) | 4 | moniteur à écran plat    |
| 5 | socle pour écran plat                            |   |                          |

Si la taille de votre écran dépasse 15 pouces :

- a Utilisez les 4 trous qui se trouvent plus près de la partie extérieure de la plaque d'adaptation VESA (espace entre les trous de 100 mm x 100 mm)
- b Insérez les bouchons dans les quatre autres trous de la plaque d'adaptation VESA.
- c Fixez votre moniteur à la plaque d'adaptation VESA.



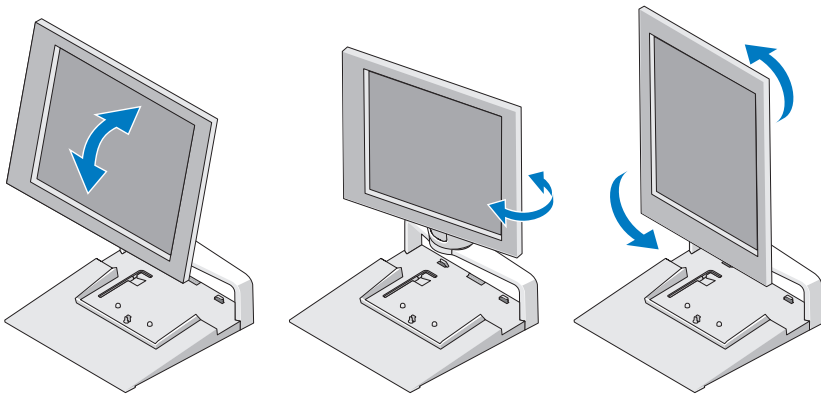
- |   |   |   |                          |
|---|---|---|--------------------------|
| 1 | bouchons (4)                                    | 2 | plaque d'adaptation VESA |
| 3 | trous à vis pour écran de plus de 15 pouces (4) | 4 | moniteur à écran plat    |
| 5 | socle pour écran plat                           |   |                          |

## Ajustement du moniteur à écran plat

- ➡ **AVIS** : Si vous avez fixé un ordinateur portable au socle pour écran plat, réorientez votre moniteur et assurez-vous qu'il est séparé de votre ordinateur portable avant de changer l'orientation de l'écran de paysage en portrait.

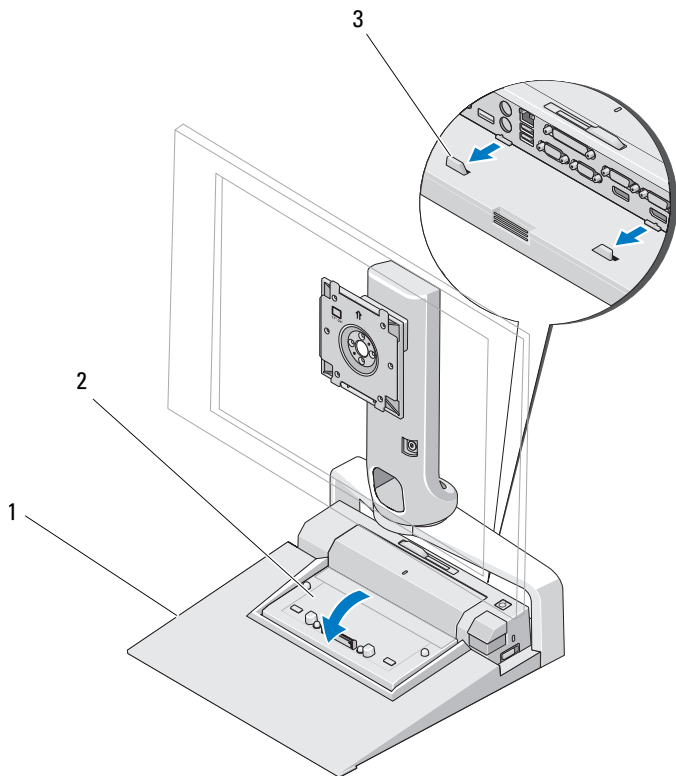
Vous pouvez ajuster votre écran sur le socle pour écran plat de différentes manières :

- Redirigez le moniteur vers le haut ou le bas.
- Élevez ou baissez la hauteur de l'écran.
- Tournez l'écran vers la gauche ou la droite.
- Changez l'orientation de l'écran en paysage ou portrait.



## Connexion d'un réplicateur de port au socle pour écran plat

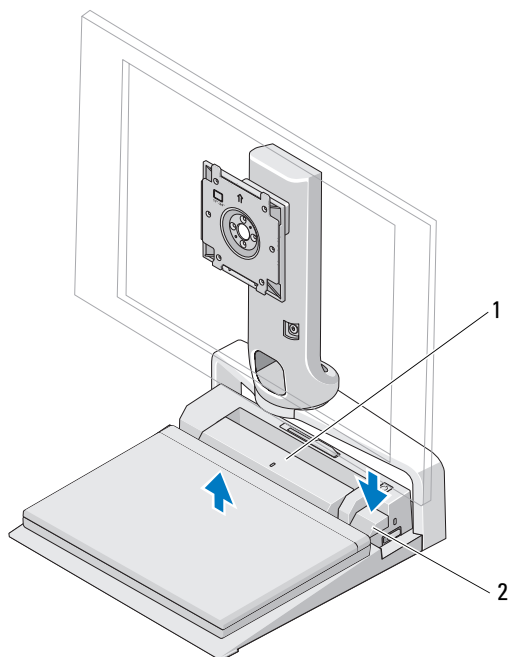
- 1 En relevant légèrement l'avant du réplicateur de port, glissez ce dernier en direction de l'arrière du socle pour écran plat jusqu'à ce qu'il repose contre les encoches de guidage.
- 2 Appuyez sur le réplicateur de port pour le fixer sur la languette de libération du socle pour écran plat.



- 1 socle pour écran plat
  - 2 réplicateur de port
  - 3 encoches de guidage sur le socle pour écran plat
- 3** Suivez les procédures de configuration de votre réplicateur de port. Consultez le *Guide d'utilisateur E-Port* ou le *Guide d'utilisateur E-Port Plus* qui vous a été fourni avec votre réplicateur de port ou rendez-vous sur le site [support.dell.com](http://support.dell.com).

## Déconnexion d'un ordinateur portable du réplicateur de port et du socle pour écran plat

- 1 Actionnez le bouton d'éjection sur le côté du réplicateur de port.
- 2 Enlevez l'ordinateur portable du réplicateur de port et du socle pour écran plat.

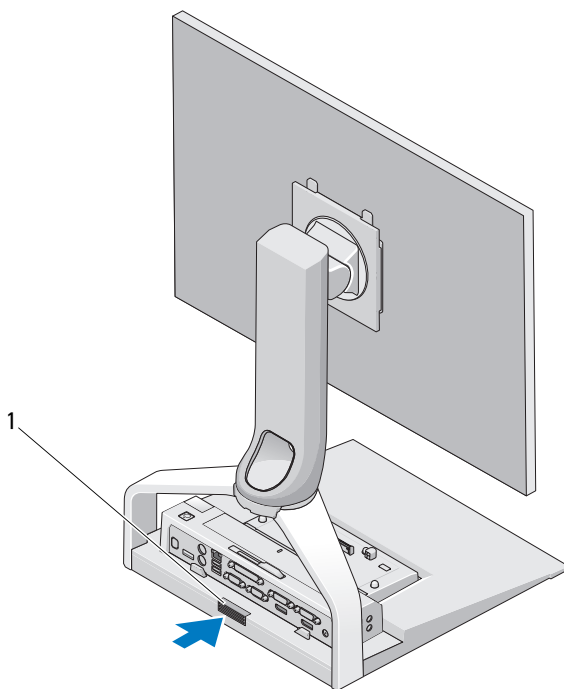


- 1 réplicateur de port      2 bouton d'éjection



## Déconnexion d'un réplicateur de port du socle pour écran plat

- 1 Débranchez tous les câbles du réplicateur de port.
- 2 Appuyez sur la languette de libération à l'arrière du socle d'écran plat, puis soulevez l'avant du réplicateur de port pour le séparer de la languette de libération du socle pour écran plat.
- 3 Enlevez le réplicateur de port du socle pour écran plat



- 1 bouton de déverrouillage



# Caractéristiques

---

## Caractéristiques physiques

---

Hauteur	24 mm (9,65 pouces)
Profondeur	410 mm (16,14 pouces)
Largeur	375 mm (14,76 pouces)
Poids	3,5 kg (7,7 livres)



## Recherche d'informations

Documents	Contenu
<p><b>Documentation de sécurité, de réglementation, de garantie et de support</b></p> <p>Ces informations peuvent avoir été livrées avec votre ordinateur. Pour obtenir des informations supplémentaires sur les réglementations, consultez la page Regulatory Compliance (Conformité à la réglementation) du site <a href="http://www.dell.com">www.dell.com</a> à l'adresse suivante : <a href="http://www.dell.com/regulatory_compliance">www.dell.com/regulatory_compliance</a>.</p>	<ul style="list-style-type: none"><li>• Informations sur la garantie</li><li>• Termes et Conditions (États-Unis uniquement)</li><li>• Consignes de sécurité</li><li>• Informations sur les réglementations</li><li>• Informations sur l'ergonomie</li><li>• Contrat de licence utilisateur final</li></ul>

